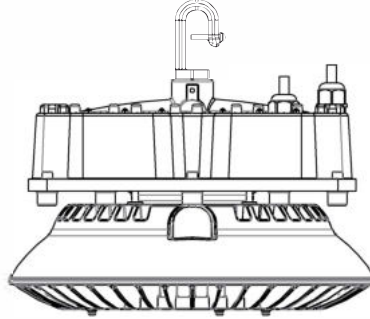


# INSTALLATION INSTRUCTIONS

## BAY-3C-XXK-V | BAY-4C-XXK-V | BAY-5C-XXK-V

### BAY - LED Bay Light Round



#### SAFETY PRECAUTION:

##### WARNING: RISK OF FIRE OR ELECTRICAL SHOCK

LED High Bay installation requires knowledge of luminaires electrical systems. If not qualified, do not attempt installation. Contact a qualified electrician.

To prevent wiring damage or abrasion, do not expose wiring to edges of sheet metal or other sharp objects.

Disconnect power before installing the product or servicing it.

Wait until fixture has cooled down before installing or servicing the fixture.

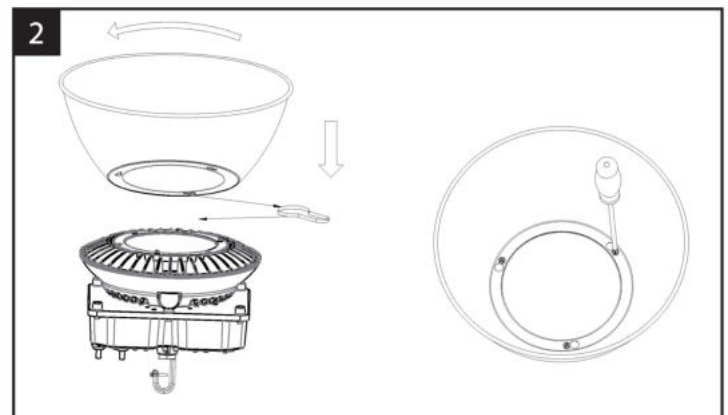
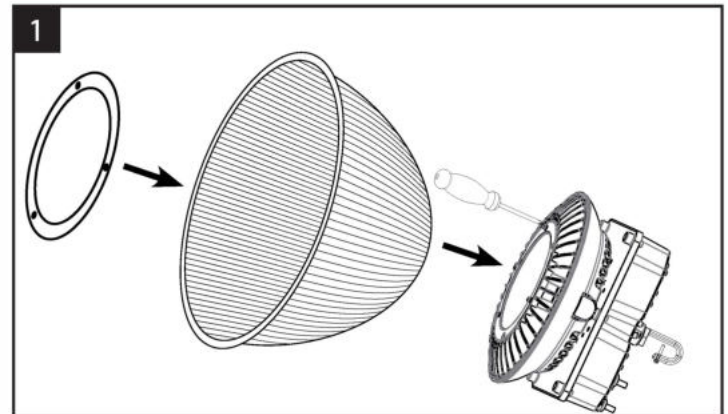
This LED High Bay requires very few tools for installation. A screwdriver and a pair of wirecutters will help to install the reflector and fasten the mounting hook.

#### INSTALLATION:

**ALWAYS TURN OFF THE POWER SUPPLY FROM MAIN CIRCUIT BREAKER FIRST!**

**INSTALLING REFLECTORS** (Sold separately, if not using a reflector, move on to LED High Bay Installation)

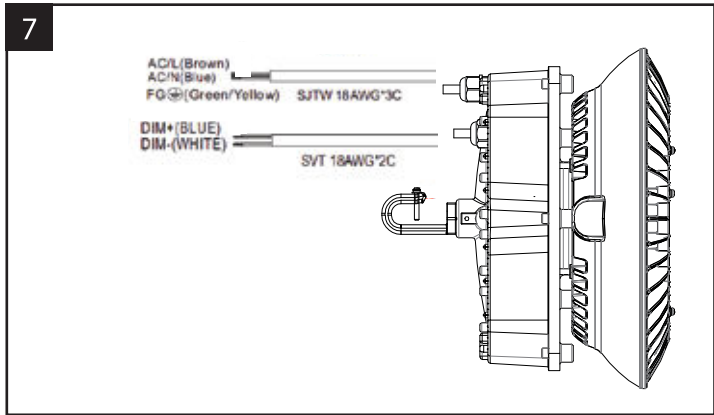
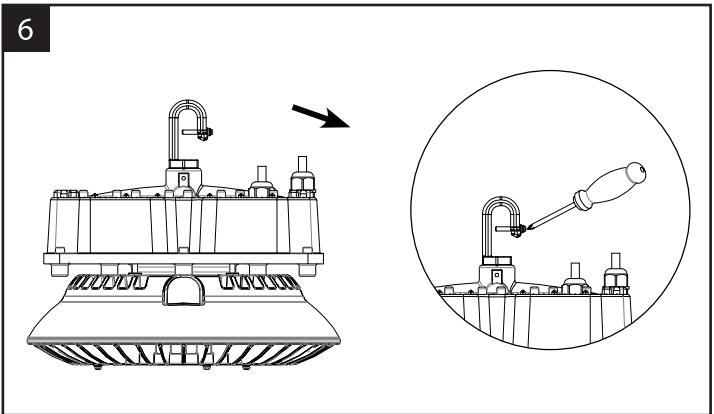
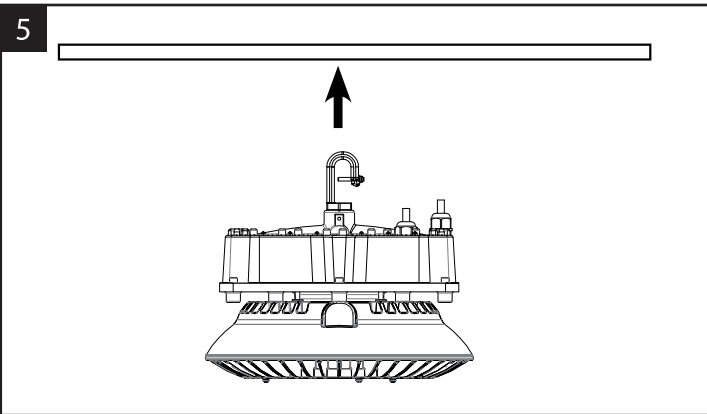
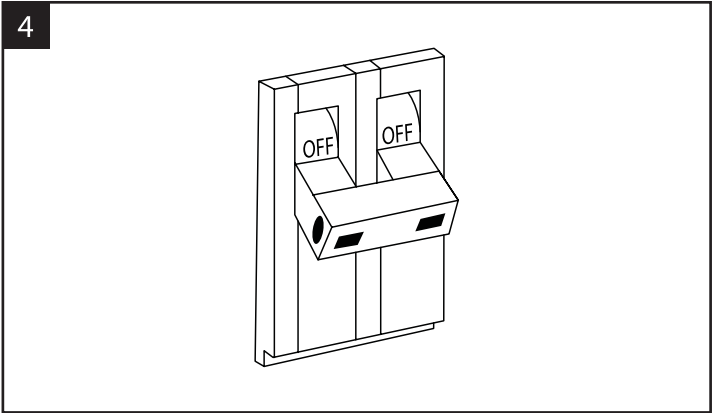
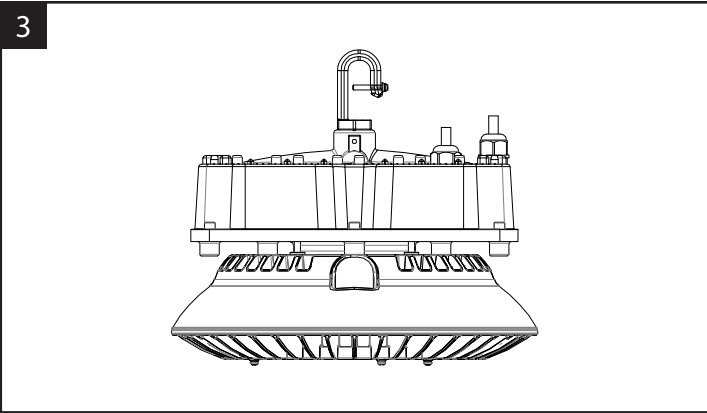
1. Plastic Reflector: Remove (3) protruding screws on LED High Bay. Place reflector ring within plastic reflector. Align holes on ring and plastic reflector with fixture and fasten screws back into fixture. (See Fig. 1)
2. Aluminum Reflector: Loosen (3) protruding screws on LED High Bay. Place aluminum reflector over protruding screws and twist to lock. Ensure reflector is secure and then fasten protruding screws. (See Fig. 2)



# INSTALLATION (continued):

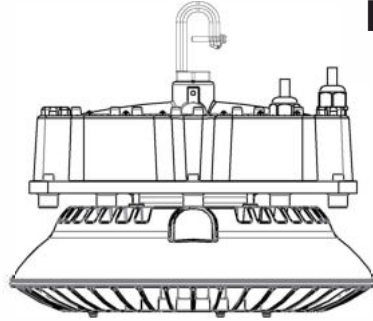
## INSTALLING LED HIGH BAY

1. Carefully unpack the fixture from its packaging. Inspect product for defects due to shipping. (See Fig. 3)
2. Turn off power to appropriate circuit at the breaker panel. (See Fig. 4)
3. Locate stable structure to hang fixture. (See Fig. 5)
4. Mount fixture to stable structure. Ensure fixture is within a reasonable distance of Junction box for wiring. Fasten screw on mounting hook to ensure safety. (See Fig. 6)
5. Make all wiring connections. Cap off dimming wires if not used. LED High Bay is now installed. (See Fig. 7)



# INSTRUCTIONS D'INSTALLATION

BAY-3C-XXK-V | BAY-4C-XXK-V | BAY-5C-XXK-V  
BAY - Luminaire LED BAY Round



## MESURE DE SÉCURITÉ:

### ATTENTION : RISQUE D'INCENDIE OU CHOC ÉLECTRIQUE

L'installation de ce luminaire High Bay Led nécessite des connaissances spécifiques des systèmes électriques. Si vous n'êtes pas qualifié, n'essayez pas de l'installer, et prenez contact avec un électricien qualifié.

Pour éviter d'endommager le câblage, ne pas exposer les fils sur les bords de tôle métalliques ou sur d'autres objets pointus.

Coupez l'alimentation électrique avant l'installation et l'entretien.

Attendez que le luminaire soit refroidi avant d'installer ou d'entretenir le luminaire.

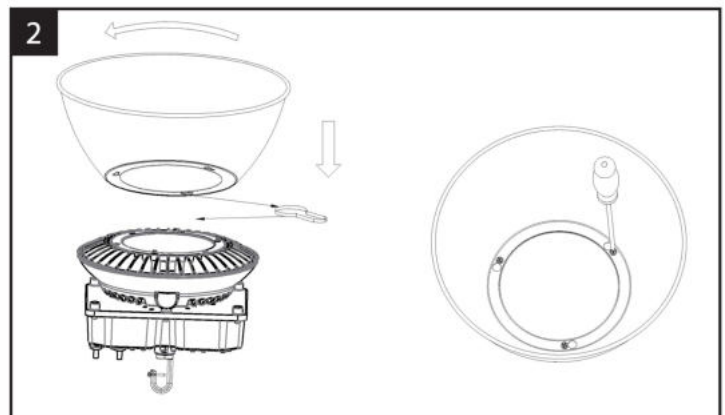
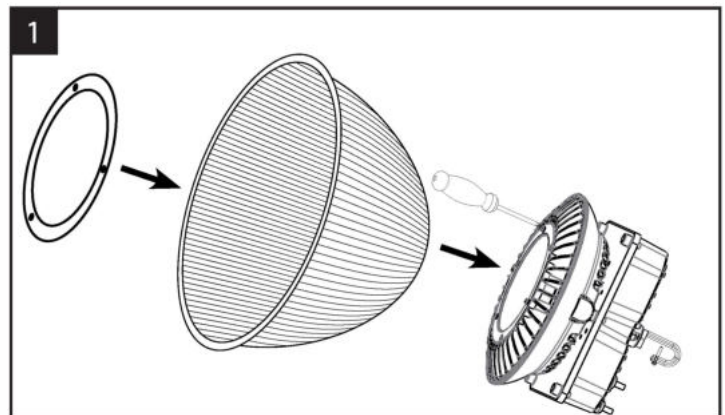
Ce luminaire High Bay LED nécessite très peu d'outils pour l'installation. Un tournevis et une paire de coupe-fil aideront à installer le réflecteur et fixer le crochet de montage.

## INSTALLATION:

### COUPEZ L'ALIMENTATION DU CIRCUIT PRINCIPAL!

#### INSTALLATION DES REFLECTEURS (VENDU SÉPARÉMENT, SI VOUS N'UTILISEZ PAS DE REFLECTEUR, PASSEZ À L'INSTALLATION LED HIGH BAY)

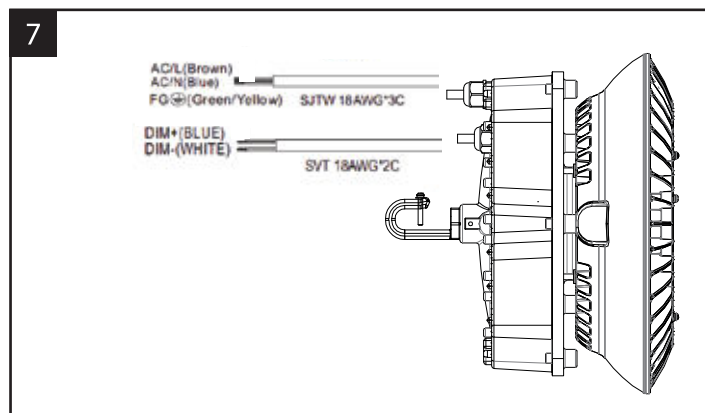
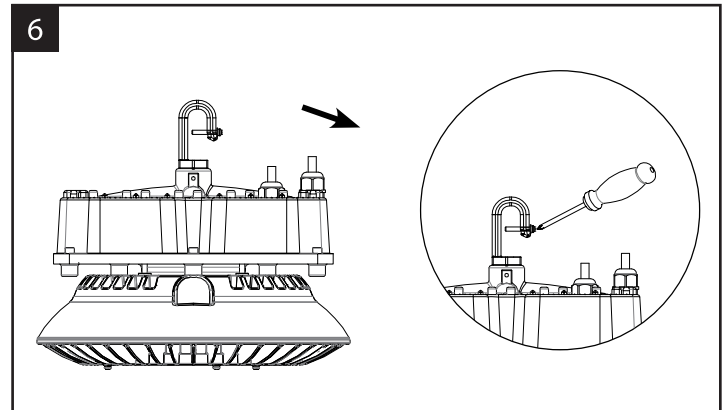
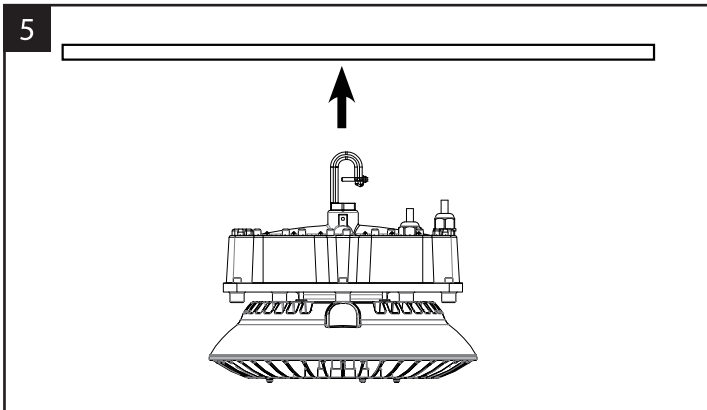
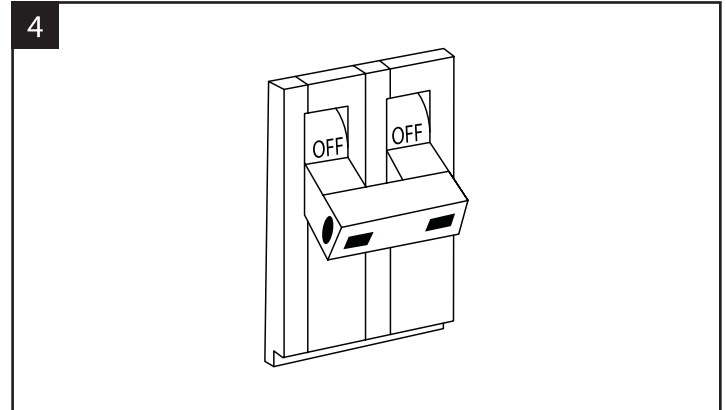
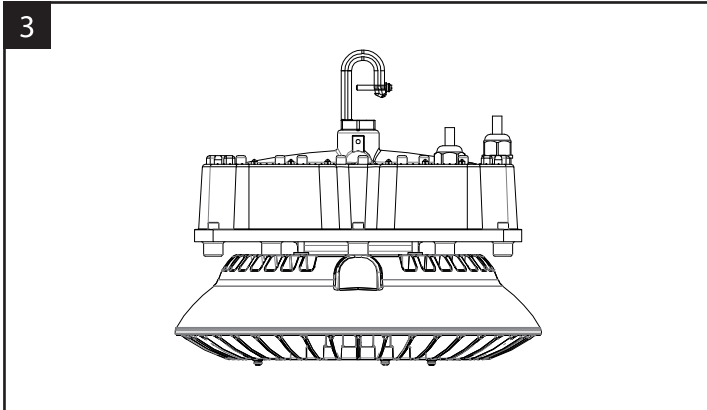
1. Réflecteur en plastique : Retirez (3) les vis saillantes de la LED High Bay. Placez la bague du réflecteur dans le réflecteur en plastique. Alignez les trous sur la bague et le réflecteur en plastique avec le luminaire et fixez les vis dans le luminaire. (Voir la figure 1)
2. Réflecteur en aluminium : Desserrez (3) les vis saillantes de la LED High Bay. Placez le réflecteur en aluminium sur les vis en saillie et tournez pour verrouiller. Assurez-vous que le réflecteur est bien fixé et fixez ensuite les vis qui dépassent. (Voir figure 2)



# INSTALLATION (continué):

## INSTALLATION DE LED HIGH BAY

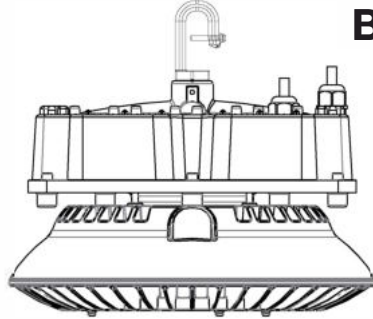
1. Déballez soigneusement l'appareil de son emballage. Inspectez le produit pour savoir s'il a été endommagé pendant l'expédition. (Voir figure 3)
2. Coupez l'alimentation au circuit approprié sur le panneau du disjoncteur. (Voir la figure 4)
3. Localisez la structure stable pour accrocher l'appareil. (Voir la figure 5)
4. Fixez le support à une structure stable. Assurez-vous que le luminaire est à une distance raisonnable de la boîte de jonction pour le câblage. Fixez la vis sur le crochet de montage pour assurer la sécurité. (Voir la figure 6)
5. Effectuez toutes les connexions de câblage. Coupez les câbles de gradation s'ils ne sont pas utilisés. LED High Bay est maintenant installé. (Voir la figure 7)



# INSTRUCCIONES DE INSTALACIÓN

## BAY-3C-XXK-V | BAY-4C-XXK-V | BAY-5C-XXK-V

### BAY – Luminaria LED Bay Round



#### PRECAUCIÓN DE SEGURIDAD:

##### ADVERTENCIA: RIESGO DE INCENDIO O CHOQUE ELÉCTRICO

La instalación de la luminaria LED High Bay requiere conocimiento del sistema eléctrico de las luminarias. Si no tiene estos conocimientos, no intente la instalación. Contacte a un electricista cualificado.

Para prevenir daños en el cableado o de abrasión, no exponga el cableado a bordes de metal u objetos cortopunzantes. Desconecte la energía antes de instalar el producto o realizar mantenimiento.

Espere hasta que la luminaria esté fría antes de instalar o realizar mantenimiento.

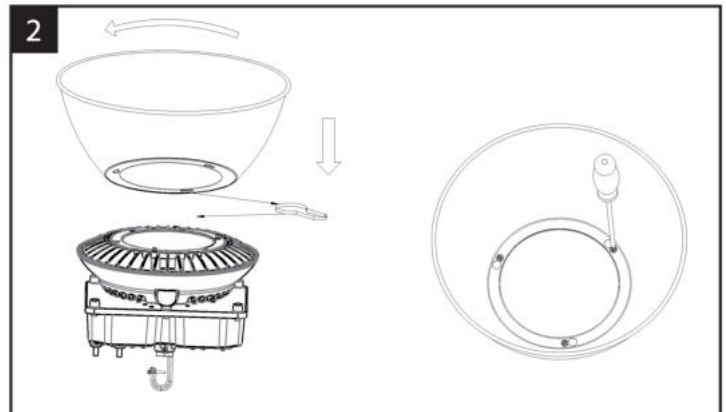
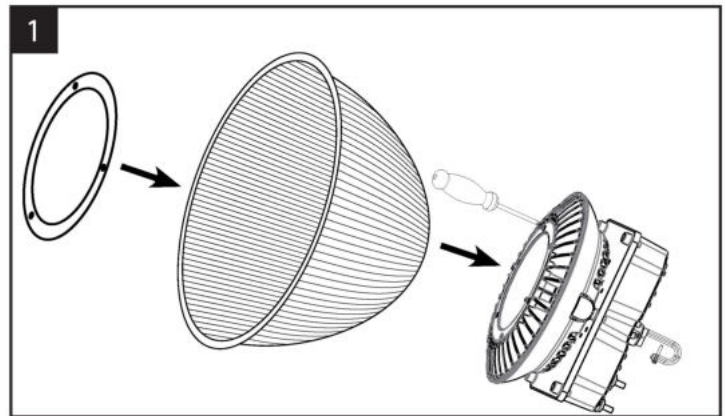
Esta luminaria LED High Bay requiere algunas herramientas de instalación. Un destornillador y un par de cortadores de cable le ayudarán a instalar el reflector y ajustar el gancho de montaje.

#### INSTALACIÓN:

**¡SIEMPRE APAGUE LA ENERGÍA DEL DISYUNTOR PRINCIPAL ANTES!**

**INSTALANDO LOS REFLECTORES** (Vendidos por separado, si no use reflector pase a la instalación de la luminaria LED High Bay)

1. Reflector plástico: Remueva (3) tornillos salientes del LED High Bay. Ubique el anillo del reflector dentro del reflector plástico. Alinee los agujeros sobre el anillo y el reflector plástico con la luminaria y ajuste los tornillos otra vez. (Ver Fig. 1)
2. Reflector de aluminio: Afloje (3) tornillos salientes en la luminaria LED High Bay. Ubique el reflector de aluminio sobre los tornillos salientes y gire para ajustar. Asegúrese que el reflector está seguro y apriete los tornillos. (Ver Fig. 2)



# INSTALACIÓN (continuación):

## INSTALANDO LED HIGH BAY

1. Desempaque cuidadosamente la luminaria de su empaque. Inspeccione el producto para encontrar defectos de envío. (Ver Fig. 3)
2. Apague la energía del circuito apropiado en el disyuntor principal. (Ver Fig. 4)
3. Localice una estructura estable para colgar la luminaria. (Ver Fig. 5)
4. Ubique la luminaria en una estructura estable. Asegúrese de que la luminaria está dentro de una distancia razonable del disyuntor para el cableado. Apriete los tornillos sobre el gancho de montaje para asegurar su seguridad. (Ver Fig. 6)
5. Haga todas las conexiones de cableado. Tape los cables del regulador de luz si no se usa. Ahora el LED High Bay está instalado. (Ver Fig. 7)

